

# CRF 连续型转鼓加压过滤机

全密闭系统、工艺多功能性、连续工艺过程、在位清洗

## 产品特点（优点）阐述

### 1. 全密闭运行方式

完全密闭的工艺环节，保证物料安全卫生及生产工艺零污染；保证易燃、易爆及有毒产品的生产过程安全可靠；

### 2. 自动控制多功能工艺过程

物料可在设备内部依次完成过滤、洗涤(可多级洗涤)、干燥等工艺，有效防止物料在不同工艺转移过程中可能会产生污染问题；并且工艺流程可按需选择；全工序连续不间断，并全自动控制，人性化易操作方案结合操作培训项目，为客户降低运行成本，提高经济效益。

### 3. 在位清洗高效洁净

根据客户需求可定制，卸料完成后可在位喷淋清洗或在位反冲洗，保证过滤介质每批次清洁，提高过滤性能；

### 4. 多种制造材质选择

设备及过滤介质可通过选择不同材质满足用户不同的应用需求。设备外观可达全抛光的要求。

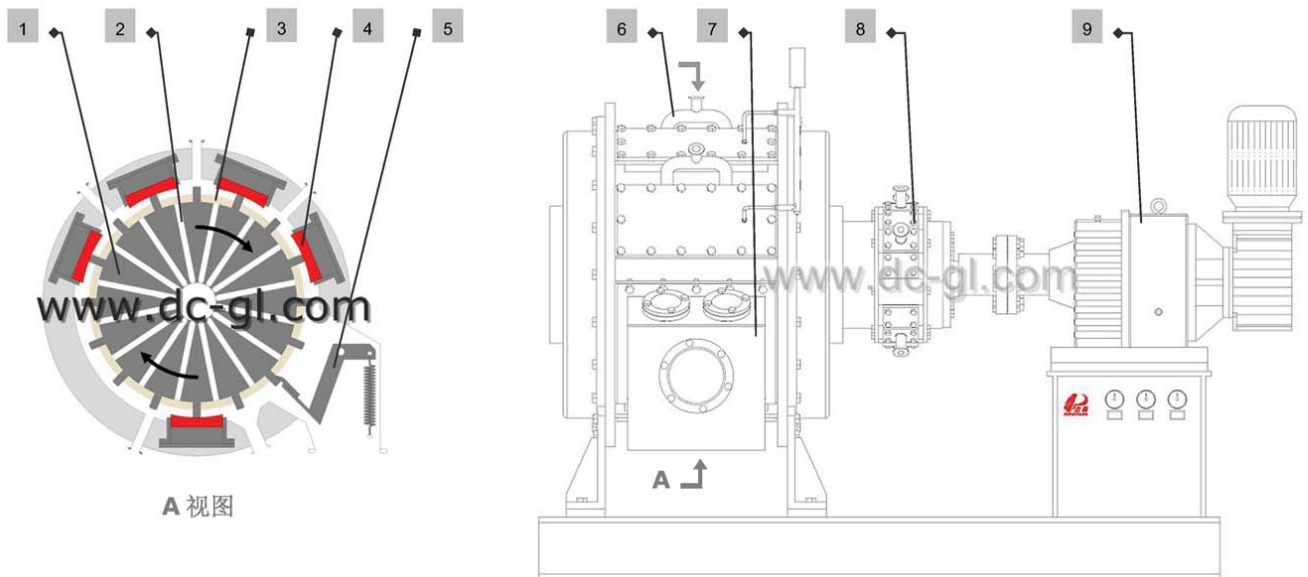
### 5. 试验设备

公司内部配备试验装置，可提供客户进行测试；结合后期试验报告，提供给客户具有参考价值的设备选型数据。



## 设备构成及工作原理

### CRF 结构简介



#### ① 内转鼓

工艺过程中连续转动机构，设置分隔成多个单元块，单元块中镶嵌进过滤介质，滤饼在其中形成，滤饼厚度可根据客户需求及物料特性调整；

#### ② 导流管道

不同工艺环节中排出的流体经由导流管道流出；

#### ③ 过滤介质

固定于内转鼓分隔单元块中，有多种材质过滤介质可供选择；

#### ④ 腔室密封

各个工艺之间相互隔离，密封介质和内转鼓的分隔机构联合作用；

#### ⑤ 辅助出料机构

可选配置，可适用于滤饼不易自动脱落的物料；

#### ⑥ 介质入口

按工艺需求导入不同介质，如浆料、洗涤液、干燥介质及导出反冲洗液等；

#### ⑦ 密闭出料机构

可保证出料过程密闭，卸出物料直接接入输送管道，配置视镜，方便观察卸料情况；

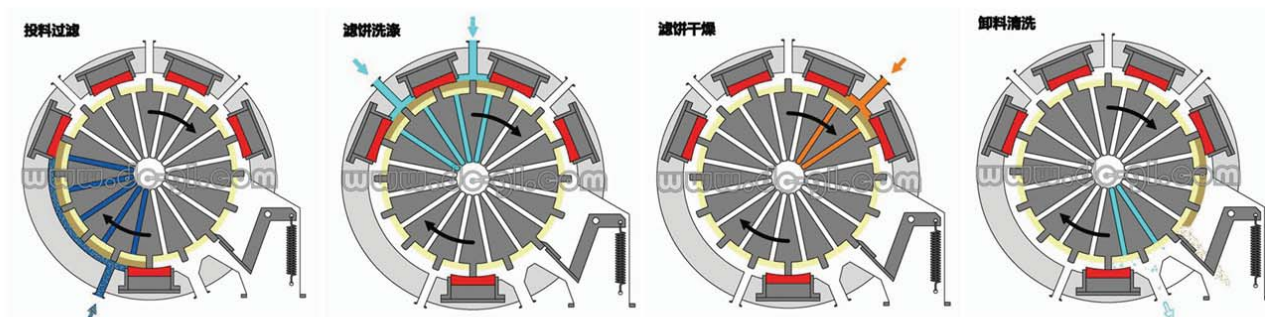
#### ⑧ 导流分配头

将各个工艺产出滤液分开排出，并且可控制进行滤饼反吹或过滤介质在位反冲洗；

#### ⑨ 传动机构及控制柜

设备传动及自动控制总成部分，配置仪表盘监控设备内相关参数。

## CRF 工作流程简介



### a. 投料过滤

进料泵通过进料工艺管口将浆料压入过滤腔室，于过滤介质上形成滤饼，滤液由导流管道排出；

### b. 滤饼洗涤

随时内转鼓转动，滤饼层进入洗涤腔室，根据工艺需求进行单级或多级洗涤，洗涤液经由对应工艺管口通入，导流管道及分配头可使各级置换液独立排出，如客户需求，洗涤工艺最后一级置换液可供下一批次洗涤工艺循环利用；

### c. 滤饼干燥

向干燥腔室通入压缩空气、氮气或蒸汽对滤饼进行干燥；

### d. 卸料清洗

卸料腔室恢复自然大气压，滤饼自动或由卸料刮刀辅助卸料，随后即进入滤饼反吹或过滤介质正(反)冲洗。

## 应用领域

医药、食品、化工、农药、矿山、轻纺、冶金、染料、陶瓷等

## 性能参数及尺寸

型 号	CRF-0.2	CRF-0.5	CRF-0.8	CRF-1.5	CRF-2.2	CRF-2.9	CRF-5.8	CRF-8.6
项 目								
过滤面积 [m <sup>2</sup> ]	0.2	0.5	0.8	1.5	2.2	2.9	5.8	8.6
过滤方式	负压/加压过滤							
材 质	根据客户需求选定							
外形(长 X 宽 X 高) [m]	2x1.2x2	2.1x1.2x2	2.2x2.1x2.2	2.5x2.1x2.2	2.7x2.3x2.2	3.3x2.4x2.5	3.9x3.1x3.2	4.6x3.3x3.6
重 量 [t]	2.1	3.2	4.8	5.9	7.8	8.8	17.8	38.8
备 注	未列规格设备可根据客户需求进行设计定制； 尺寸及重量仅基于标准配置供客户参考，根据定制或设备更新设计可能有所变化。							

**定昌过滤产品列表:**

- 筒锥式过滤洗涤干燥机
- 筒锥式过滤压滤机
- 双锥螺旋搅拌混合干燥机
- 组合式转轮连续过滤压滤机
- 卧式结晶过滤洗涤干燥机
- 列管式连续过滤浓缩机
- 蛇形槽连续过滤浓缩机
- 螺带式连续高效结晶釜



无锡市惠山区前洲镇邓北路

邮编: 214181

电话: +86 (0)510 83390918

+86 (0)510 83886199

传真: +86 (0)510 83385029

邮箱: [dcgl@163.com](mailto:dcgl@163.com)