

CFP IV 筒锥式洗涤过滤压滤机

独家国家专利产品，创始于1993年

GMP 级别专用密封、超大面积过滤、全密闭系统、多功能自动控制、在位清洗

产品特点（优点）阐述

1. 全密闭运行方式配套专有密封技术

完全密闭的工艺环节，保证物料安全卫生及生产工艺零污染。定昌专业研发制造的密封构件，保证物料在生产过程中零污染，保证易燃、易爆及有毒产品的生产过程安全可靠；可选配卫生级密封满足 GMP 标准，在药品、食品及安全卫生要求极为严格的生物工业生产工艺中完全适用。

2. 高效薄层大面积过滤

过滤过程中保证物料处于薄层滤饼状态，直筒及锥体部分皆配备过滤构件并按需分段配置有效过滤面积，单位时间内有更高的物料过滤效率，根据市场经验，可高出传统板框过滤机 3-5 倍；在间歇式批次运行的操作线中应用范围十分广泛。

3. CIP 在位清洗(滤网反冲洗&设备在位清洗)

根据客户需求可定制喷淋系统，保证物料洗涤效果；结合可配置滤网反冲洗机构，对滤网进行有效刷新，杜绝批次间残留，对于对物料纯度有严格要求客户也可适用，实现有效在位清洗。

4. 自动控制系统

全工序自动控制，人性化易操作方案结合操作培训项目，为客户节省人工，提高效益。

5. 减速机全面升级(2016 年)

设备匹配减速机有重要升级，针对轴部连接漏油及减速机难以拆检问题(市场减速机油封寿命不长，漏油问题严重影响洁净度，维护过程涉及停机拆检，复杂费时)开发出全面解决方案，从根本上消除上述两点问题同时强化传动稳定性及寿命，完善售后服务体系，成为产品匹配亮点之一。

6. 多种制造材质选择

设备可通过选择不同等级的不锈钢板材、合金材料(钛材、哈氏合金等)来满足用户不同的应用需求。

7. 试验设备

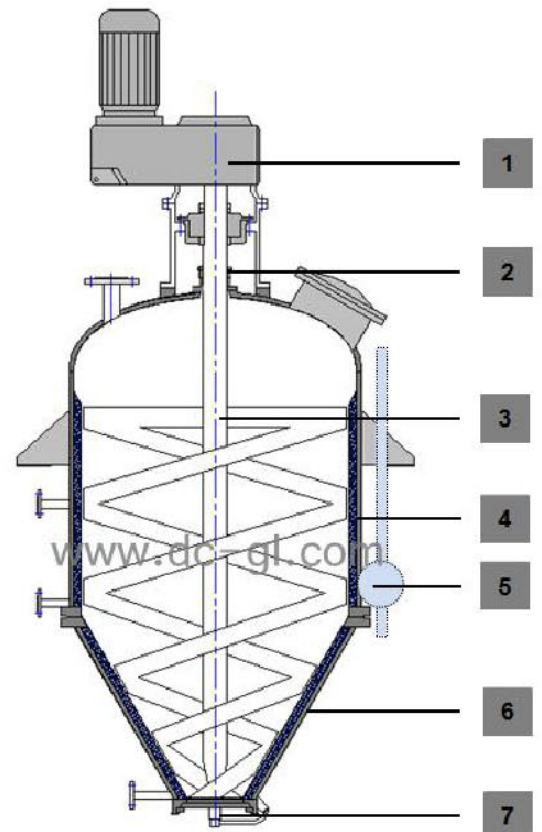
公司内部配备筒锥式过滤压滤机试验设备，可提供客户进行测试；结合后期试验报告，提供给客户具有优异参考价值的设备选型数据。



设备构成及工作原理

CFPIV 结构简介

- ① 驱动及其防尘机构
驱动电机带动搅拌机构，可配置防爆电机满足生产 ATEX 要求；
防尘结构保证高洁净区使用要求；
- ② 机械密封机构
定昌专业研发制造机械密封件；
- ③ 搅拌机构
整机螺带搅拌结构；主要由搅拌轴，螺带及搅拌桨构成；
- ④ 直筒体机构
封头位置合理分配工艺接管口及设备功能管口；筒体内部装配过滤构件，筒体外部配备设备安装支架及滤液出口；另外，直筒体可选配通热（冷）夹套及保温层保证物料处理边界条件；
- ⑤ 升降辅助机构
双电机由控制中心同步控制，滤网更换及设备维护保养过程辅助拆检；
- ⑥ 锥体机构
锥体内部装配过滤构件；于锥体最低处设置滤液出液管口；另外，锥体部分可选配通热（冷）夹套及保温层保证物料处理边界条件；
- ⑦ 出料机构
自动出料机构，出料无残留设计；配备锁紧机构确保密封及出料操作安全。



CFPIV 工作流程简介

a. 加压批次进料及过滤

物料由供料泵压入设备内，启动电机，驱动搅拌结构带物料翻动，过滤构件与螺带间隙中持续形成薄层滤饼；在不断加压进料产生的压力环境下，滤液从清液出口排出；一个批次物料进料完成后，由设备顶部相应管口加入压缩空气或在滤液出口进行抽真空持续保证设备内部与外界压力差，进行物料压滤过程；

b. 滤饼洗涤

物料如需洗涤，为节省洗涤介质及增强洗涤效果，建议将洗涤工序安排在过滤之后；向滤饼内加入洗涤液后，搅拌结构持续翻动物料，将其充分再浆后进行压滤；反复过程直至物料参数达标；

c. 自动出料

完成物料的（洗涤）过滤后，停止设备内部加压（抽真空）过程；待设备内部压力达一般大气压时人工打开出料阀门，反向驱动搅拌机构辅助完成自动出料。

应用领域

电池材料，电子新材，医药、农药、食品、矿山、轻纺、冶金、染料、陶瓷等

性能参数及尺寸

项 目	型 号	CFP IV-3.0	CFP IV- 5.0	CFP IV- 8.0	CFP IV -10	CFP IV- 14	CFP IV- 22	CFP IV- 30
	全 容 积	[m ³]	0.5	1.0	2.0	3.0	5.0	10
过滤面积	[m ²]	3.0	5.0	8.0	10	14	22	30
过滤方式		真空抽滤或用气体加压过滤						
电机功率	[kw]	7.5	11	15	18.5	22	37	45
材 质		不锈钢、钛材、哈氏合金等						
外形尺寸	[mm]	φ800 ×2500	φ1000 ×3500	φ1200 ×4000	φ1400 ×4600	φ1600 ×5200	φ2100 ×5900	φ2400 ×6700
重 量	[t]	1.5	2.8	4.8	5.8	7.5	13	18

数据仅供参考，可能根据配置及设计更新而变化。

定昌过滤产品列表：

- 筒锥式过滤洗涤干燥机
- 筒锥式过滤压滤机
- 双锥螺旋搅拌混合干燥机
- 组合式转轮连续过滤压滤机
- 卧式结晶过滤洗涤干燥机
- 列管式连续过滤浓缩机
- 蛇形槽连续过滤浓缩机
- 螺带式连续高效结晶釜



无锡市惠山区前洲镇邓北路

邮编: 214181

电话: +86 (0)510 83390918

+86 (0)510 83886199

传真: +86 (0)510 83385029

邮箱: dcgl@163.com